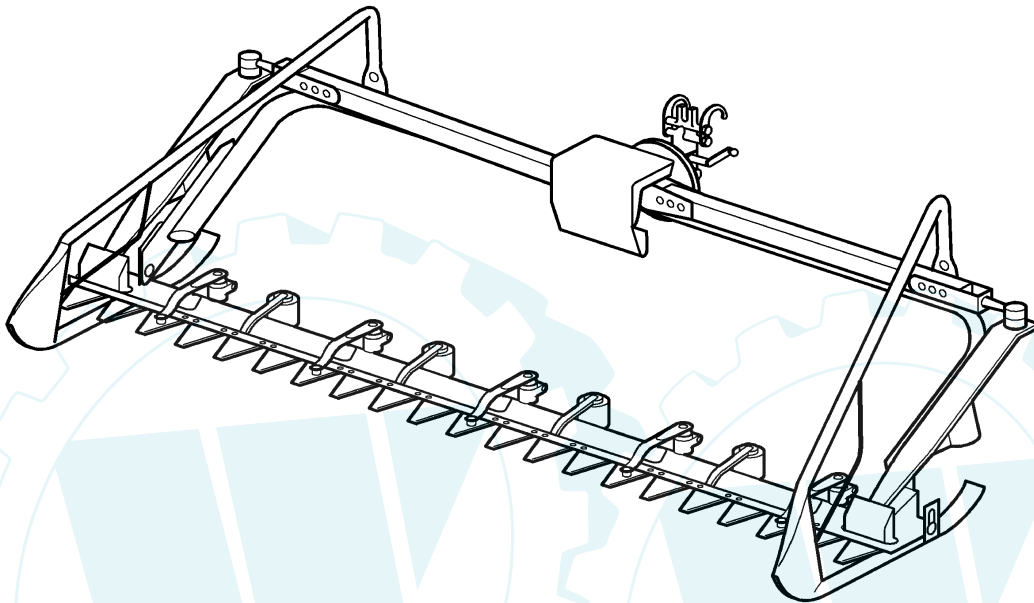


**Doppelmesser-Portalmähwerk**

Ausgabe 1/ 2006 20.01.2006

Für alle Trägerfahrzeuge mit agria-Anbauflansch, 160 cm Arbeitsbreite



**Technische Daten**

Artikel-Nummer 5546 281

Arbeitsbreite 160 cm

Breite 1680 mm

Länge 1170 mm

Höhe 460 mm

Gewicht 79 kg

Preisgruppe PG 3

Lieferbar ab 02/06

**UVP:** ohne MwSt in EUR: **3499,-**

**Besonders geeignet für**  
5500 L Grizzly compact  
5500 KL Grizzly premium  
5900 Bison

**Zielgruppen:** SM, AM, Wasserbauverwaltungen, Bergbauern